

**Serie | 4, Wandesse, 60 cm, Klarglas
weiß bedruckt
DWK67CM20**



B

Schrägenesse: Mit dieser Dunstabzugshaube haben Sie Ihre Töpfe und Pfannen bestens im Blick.

- **DirectSelect-Bedienung:** So lassen sich die gewünschte Leistungsstufe und das Licht schnell einstellen.
- **LED-Beleuchtung:** für perfekte Ausleuchtung der Kochstelle bei extrem niedrigem Energieverbrauch.
- **Intensivstufe:** beseitigt starke Kochgerüche besonders schnell und effektiv.

Technische Daten

Bauart :	Kaminesse
Approbationszertifikate :	CE, EAC-Eurasian, VDE
Länge Anschlusskabel (cm) :	130
Höhe des Gerätes ohne Kamin (mm) :	323
Mindestabstand zur Kochstelle Elektro :	450
Mindestabstand zur Kochstelle Gas :	650
Nettogewicht (kg) :	19,950
Steuerung :	elektronisch
Max. Gebläseleistung-Abluftbetrieb (m ³ /h) :	416
Gebläseleistung bei Intensivstufe-Umluftbetrieb :	469
Max. Gebläseleistung-Umluftbetrieb (m ³ /h) :	367
Gebläseleistung bei Intensivstufe-Abluftbetrieb (m ³ /h) :	700
Anzahl der Lampen (Stck) :	2
Schalleistung (dB(A) re 1 pW) :	58
Durchmesser des Abluftstutzens (mm) :	120 / 150
Material des Fettfilters :	Aluminium
EAN-Nummer :	4242005172948
Anschlusswert (W) :	263
Absicherung (A) :	10
Spannung (V) :	220-240
Frequenz (Hz) :	60; 50
Steckerart :	Schuko-/Gardy.m.Erdung
Art der Installation :	Wandmontage

Sonderzubehör

- DWZ0AK0R0 : Long Life Umluftset (kaminlos)
- DWZ0AK0S0 : Long Life Umluftset
- DWZ0AX5K0 : Kanalverlängerung 1000 mm
- DWZ0AX5L0 : Kanalverlängerung 1500 mm
- DWZ1AK1B6 : Clean Air Plus Geruchsfilter (Ersatz)
- DWZ1AK1I6 : Clean Air Plus Umluftset
- DWZ1AK1V6 : Clean Air Plus Umluftset (kaminlos)
- DWZ1AX5C6 : Clean Air Plus Umluftset extern
- DZZ0XX0P0 : Long Life Geruchsfilter (Ersatzbedarf)
- DZZ1XX1B6 : Clean Air Plus Geruchsfilter (Ersatz)



4 242005 172948

Serie | 4, Wandesse, 60 cm, Klarglas weiß bedruckt DWK67CM20

Schrägesse: Mit dieser Dunstabzugshaube haben Sie Ihre Töpfe und Pfannen bestens im Blick.

Betriebsart und Leistung

- Durchschnittlicher Energieverbrauch: 56.6 kWh/Jahr*
- Energieeffizienzklasse: B (auf einer Energieeffizienzklassen-Skala von A+++ bis D)
- Lüfter-Effizienzklasse: B*
- Beleuchtungs-Effizienzklasse: B*
- Fettfilter-Effizienzklasse: C*
- Geräusch min./max. Normalstufe: 48/58 dB
- Wahlweise Abluft- oder Umluftbetrieb
- Bei Umluft kaminloser Betrieb möglich
- Für Umluftbetrieb wird ein Standart Umluftset (Sonderzubehör) benötigt
- energieeffizienter Kondensatormotor
- Lüfterleistung bei Abluftbetrieb nach EN 61591:
max. Normalstufe 416 m³/h, Intensivstufe 700 m³/h
- Geräuschwerte nach EN 60704-2-13 bei Abluftbetrieb:
Max. Normalstufe: 58 dB(A) re 1 pW
Intensivstufe: 67 dB(A) re 1 pW
- Bei Einsatz des separat erhältlichen Clean Air Plus Umluftsets (Sonderzubehör) erreicht ihr Gerät im Umluftbetrieb folgende Werte:
Umluftstufe:
Max. Normalbetrieb: 409 m³/h
Intensivstufe: 615 m³/h
Geräuschwerte Umluft:
Max. Normalstufe: 65 dB(A) re 1 pW
Intensivstufe: 75 dB(A) re 1 pW

Komfort

- DirectSelect-Bedienung (3 Leistungsstufen und 1 Intensivstufe) mit LED-Anzeige
- Intensivstufen mit automatischer Rückstellung
- Gleichmäßige, helle Beleuchtung mit 2 x 1,5W LED-Modul
- Beleuchtungsstärke: 100 lux
- Farbtemperatur: 3500 K
- 2 Einsaugbereiche: Frontseite und Unterseite
- Reinigungsfreundlicher Innenrahmen
- Randabsaugung

Bauform

Design

- Wandesse
- Für Wandmontage über Kochstellen
- Glasscheibe: Klarglas weiß bedruckt

Umwelt und Sicherheit

- Metallfettfilter, spülmaschinengeeignet

Maße

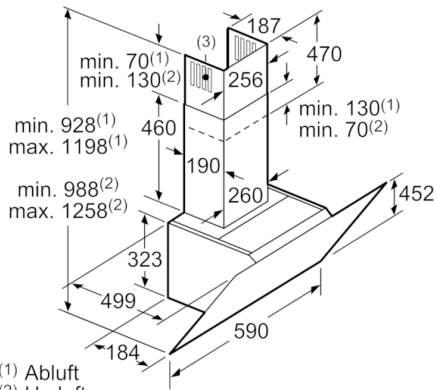
- 60 cm
- Gerätemaße Abluft (HxBxT): 928-1198 x 590 x 499 mm
- Gerätemaße Umluft mit Kamin (HxBxT): 988-1258 x 590 x 499 mm
- Gerätemaße Umluft ohne Kamin (HxBxT): 370 x 590 x 499 mm

Technische Informationen

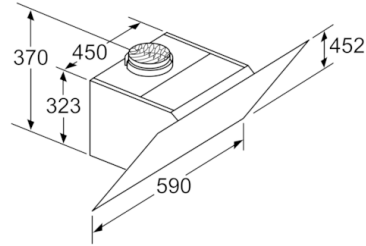
- Schnellmontagebefestigung
- Doppelflutiges Hochleistungsgebläse
- Filterabdeckung aus Glas
- Abluftstutzen Ø 150 mm (Ø 120 mm beiliegend)
- mit Rückstauklappe
- Gesamtanschlusswert: 263 W

* Gemäß EU-Regulierung Nr. 65/2014

**Serie | 4, Wandesse, 60 cm, Klarglas weiß bedruckt
DWK67CM20**

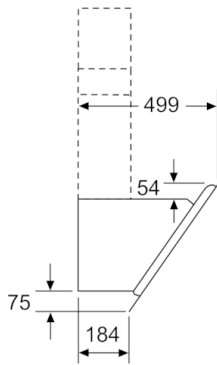


- (1) Abluft
 - (2) Umluft
 - (3) Luftaustritt - Schlitz bei Abluft nach unten montieren
- Maße in mm

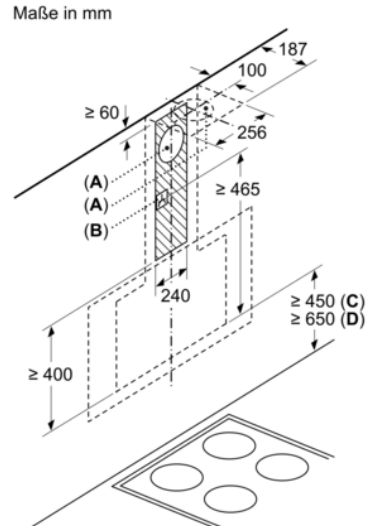


Gerät im Umluftbetrieb
ohne Kanal
Umluftset erforderlich

Maße in mm



Maße in mm



- A: Abluft
- B: Steckdose

Ab Oberkante Topfträger

- C: Elektro
- D: Gas